



АССОЦИАЦИЯ УЧАСТНИКОВ
ОТРАСЛИ ЦЕНТРОВ
ОБРАБОТКИ ДАННЫХ

Российские производители оборудования для ЦОД: невидимые и видимые достижения



Кто?

Разработчики и производители продуктов для **инженерной инфраструктуры ЦОД**

- Научно-исследовательские и опытно-конструкторские работы производятся в России
- Производство расположено на территории России
- Компания находится в российской юрисдикции и не менее 51% уставного капитала принадлежит резиденту России
- Российская торговая марка



Зачем?

Создание отраслевой информационной экосистемы:

- Совместный маркетинг и продвижение
- Создание совместных продуктов
- Знакомство друг с другом, обмен опытом:
 - производственные вопросы
 - законодательство, сертификация
 - продажи и маркетинг
- Представление компании, продуктов и решений участникам рабочей группы и профессиональному сообществу



Группа российских производителей оборудования для ЦОД

 C3Solutions Производство решений для ЦОД	 Производство систем фальшполов	 Разработка и производство модульных дата-центров	 Разработка ПО мониторинга
 Производство холодильной техники для ЦОД	 Разработка и производство БРП с АВР	 Производство систем пожаротушения	 Производство холодильного оборудования

Присоединились к рабочей группе:

 **afespro**® Производство систем пожаротушения

 **ispsystem** Разработка ПО мониторинга

Как вступить в группу?

- Заполнить анкету
- Прислать на klimenko@dcunion.ru
- Получить подтверждение



Ближайшая встреча участников группы

- Июль 2021
- Место: учебный центр C3 solutions, г. Москва
- Тема: сертификация продукции и производства

Прямо сейчас: стенд в выставочной зоне.

Заходите!



Видимые достижения: совместные проекты

Модульный дата-центр
GreenMDC

для проекта MPD
Объединённого
Института Ядерных
Исследований (ОИЯИ),
г. Дубна.



Группа российских производителей оборудования для ЦОД



Слева:

1 этаж – ЦОД на 7 стоек,
51 кВт

2 этаж – control room,
офисное помещение

Справа:

1 и 2 этаж – склад и
вспомогательное
помещение



Группа российских производителей оборудования для ЦОД

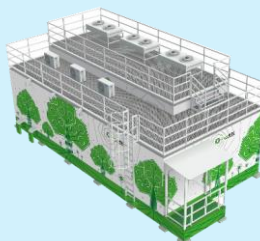


Группа российских производителей оборудования для ЦОД

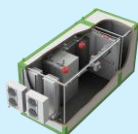


Линейка решений

FixedSizedMDC
Outdoor
12,16,24,32 стойки



CUBiC Outdoor
1-6 стоек



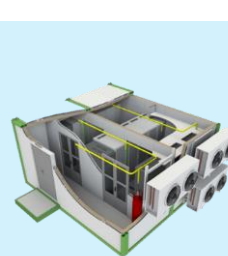
Фиксированный размер

Фиксированный размер

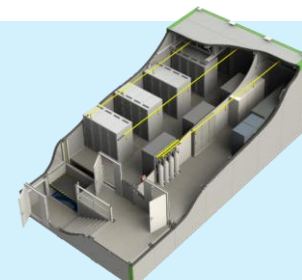
Открытая площадка

Открытая площадка

TelecomOutdoorNGm
2 – 18 стоек



TelecomOutdoorNG
16 – 200+ стоек



Масштабируемое решение

Масштабируемое решение



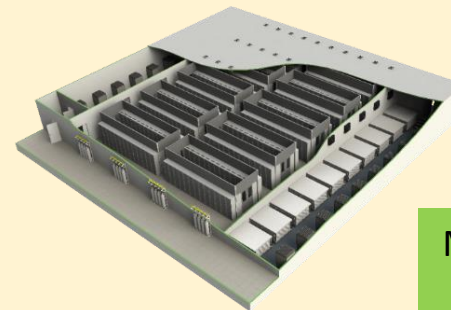
CUBiC Indoor
1-6 стоек

FixedSizedMDC Indoor
12,16,24,32 стойки

ModularDataRoom (MDR)
4 – 200+ стоек

Внутри помещения

Внутри помещения



ModularDataRoom (MDR)
4 – 200+ стоек

Почему **GreenMDC**?

- Первая инсталляция – в 2013 году
- Самая широкая линейка предсобранных решений
- География инсталляций – от Архангельска до Майкопа
- Сервисная поддержка решений в формате технического обслуживания или продления гарантии
- Член Ассоциации участников отрасли ЦОД с 2014 года



ЦЕЛЕВЫЕ РЕШЕНИЯ ЗАВОДА «РЕФКУЛ» для ЦОД И ДАТА-ЦЕНТРОВ



Фасад завода «РЕФКУЛ»



Диапазон мощностей – от 5 до 100 кВт

- Прецизионные кондиционеры
- Чиллеры внутренней установки
- Воздушные конденсаторы
- Моноблочные чиллеры
- Компрессорно-конденсаторные блоки;
- Моноблочные чиллеры;
- Холодильные компрессорно-конденсаторные агрегаты со встроенным конденсатором



Группа российских производителей оборудования для ЦОД

ФЕДЕРАЛЬНЫЙ ЦЕНТР ОБРАБОТКИ ДАННЫХ ФНС (г. Дубна, Московская область)



I очередь



Холодопроизводительность: 8 МВт

Поставленное оборудование: холодильные машины с воздушным конденсатором ТЕРМОКУЛ - 48 шт. Вентиляционные установки - 12 шт.

Год реализации объекта: 2014 г

Группа российских производителей оборудования для ЦОД

ФЕДЕРАЛЬНЫЙ ЦЕНТР ОБРАБОТКИ ДАННЫХ ФНС (г. Дубна, Московская область)



II очередь



Холодопроизводительность: 8 МВт
Поставленное оборудование: Холодная стена – 52 ед;
Год реализации объекта: 2019 г

Группа российских производителей оборудования для ЦОД

ЦЕНТР ОБРАБОТКИ ДАННЫХ «АВАНТАЖ»



Холодопроизводительность: 14,4 МВт
Поставленное оборудование: Драйкуллеры CABERO JGCDS0911C2x10-11.0-88-SD – 18 шт. Чиллеры Cofely на базе компрессоров TURBOCOR - 9 шт. 1600 кВт каждый
Год реализации объекта: 2016 г

Группа российских производителей оборудования для ЦОД

РЕФЕРЕНС. АЭРОПОРТ «ДОМОДЕДОВО», ТЕРМИНАЛ 2 (I и II ОЧЕРЕДЬ)



Холодопроизводительность: 50 МВт
Поставленное оборудование: Чиллеры Engie (Cofely) Прецизионные кондиционеры HiRef Драйкулеры Cabero
2-я очередь Чиллеры Engie (Cofely) Прецизионные кондиционеры HiRef Драйкулеры Termofin
Год реализации объекта: 2018 г

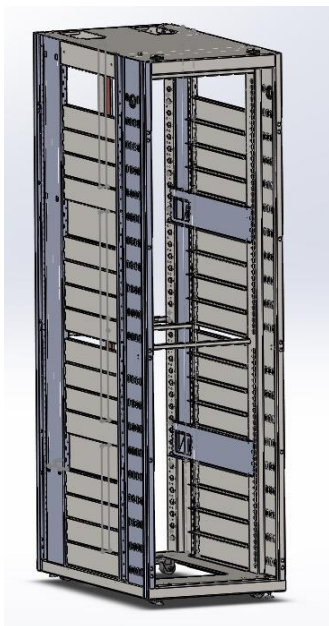
Новые продукты и решения



C3Solutions

Группа российских производителей оборудования для ЦОД

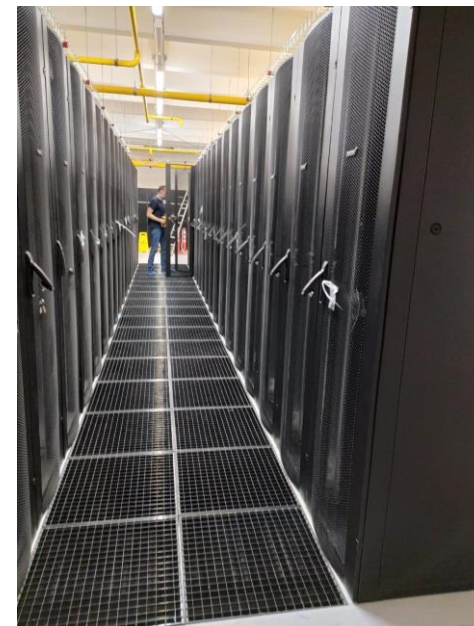
Стойка ОСР



Шкаф с трубой

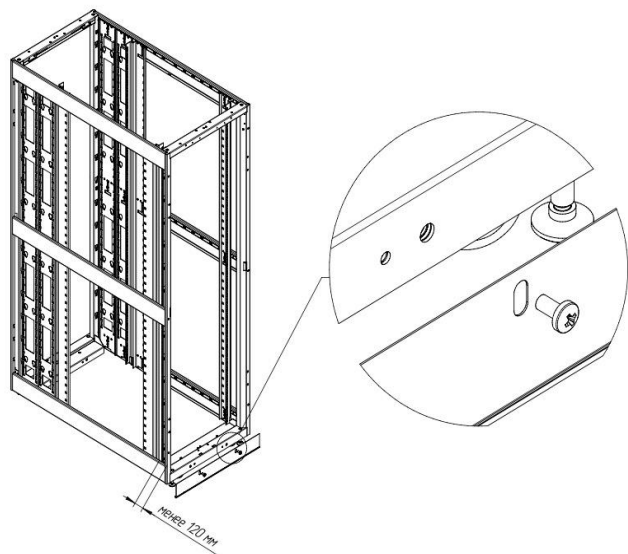


Шкафы шириной 598мм



Группа российских производителей оборудования для ЦОД

Изоляция переднего цоколя



Мягкая заглушка на перфорацию двери



Изоляция ламелями с магнитными краями



Группа российских производителей оборудования для ЦОД

Верхние горизонтальные панели изоляции коридоров со сдвижными шторками



Группа российских производителей оборудования для ЦОД

Заглушки в фальшпол на пустые места под кондиционеры



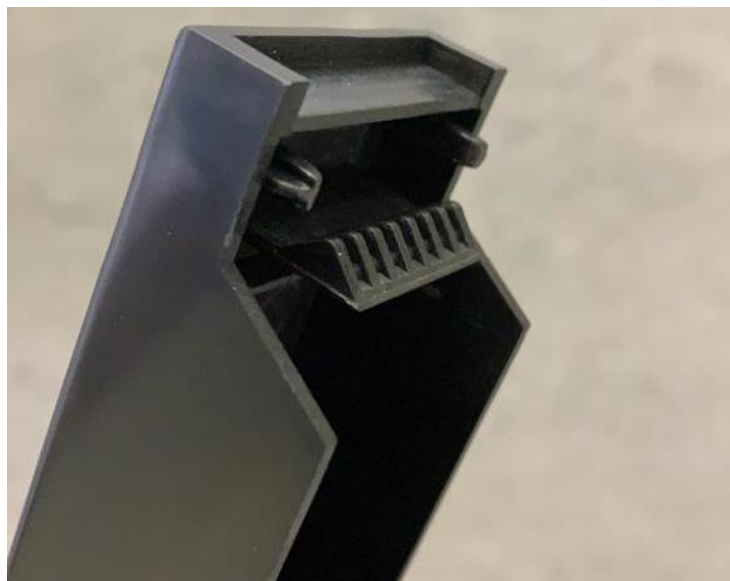
Группа российских производителей оборудования для ЦОД

Система жесткой фиксации шнуров питания в PDU и оборудовании (фиксация на стороне шнура, и фиксация на стороне PDU)



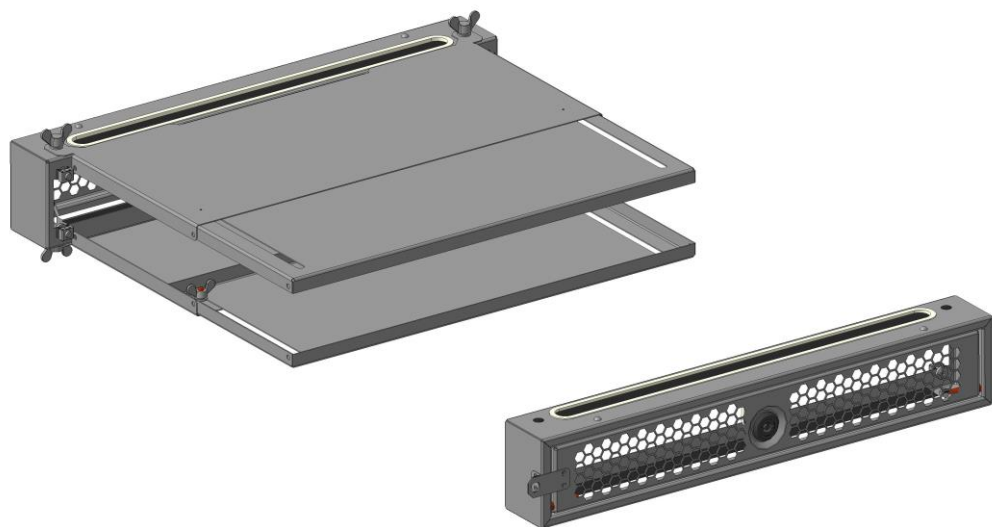
Группа российских производителей оборудования для ЦОД

Пластиковые заглушки безинструментальные



Группа российских производителей оборудования для ЦОД

Защитные кейсы для серверов 1U

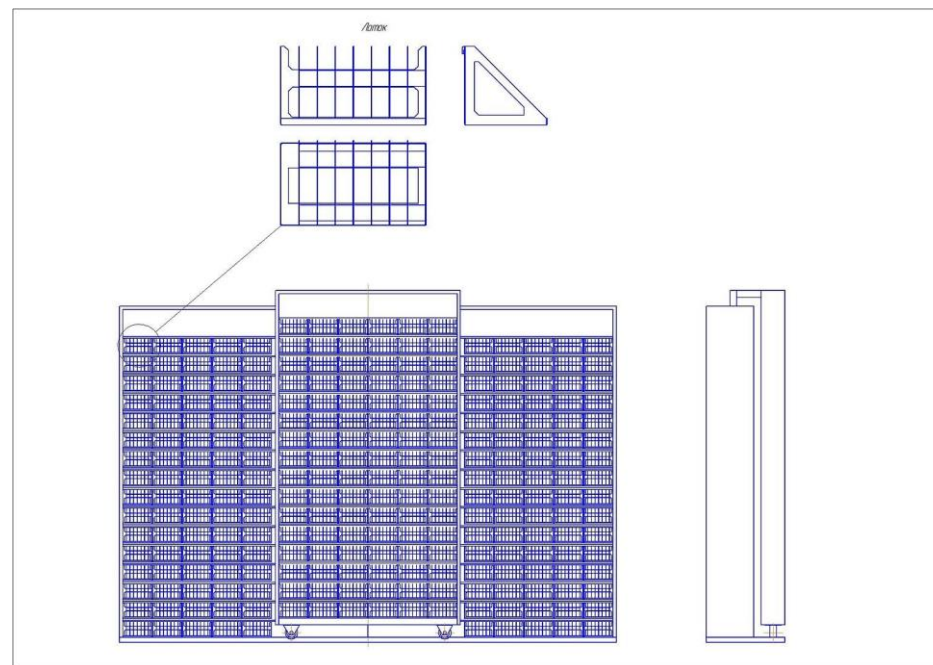


Открывающиеся заглушки



Группа российских производителей оборудования для ЦОД

Ленточная библиотека



Группа российских производителей оборудования для ЦОД

Щеточный ввод СЗ диаметр 100мм и 75мм

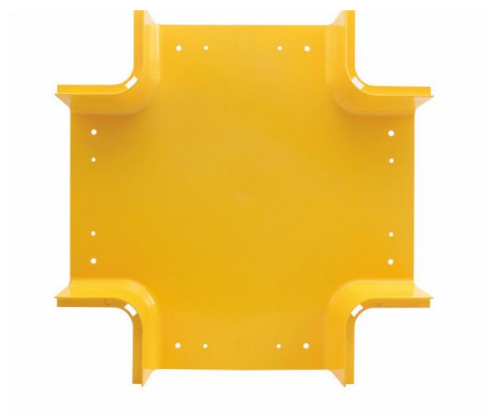


Индивидуальные щеточные вводы и окантовка



Группа российских производителей оборудования для ЦОД

Желтые пластиковые лотки



Организационные кольца безинструментальные



Выбирайте российское!

